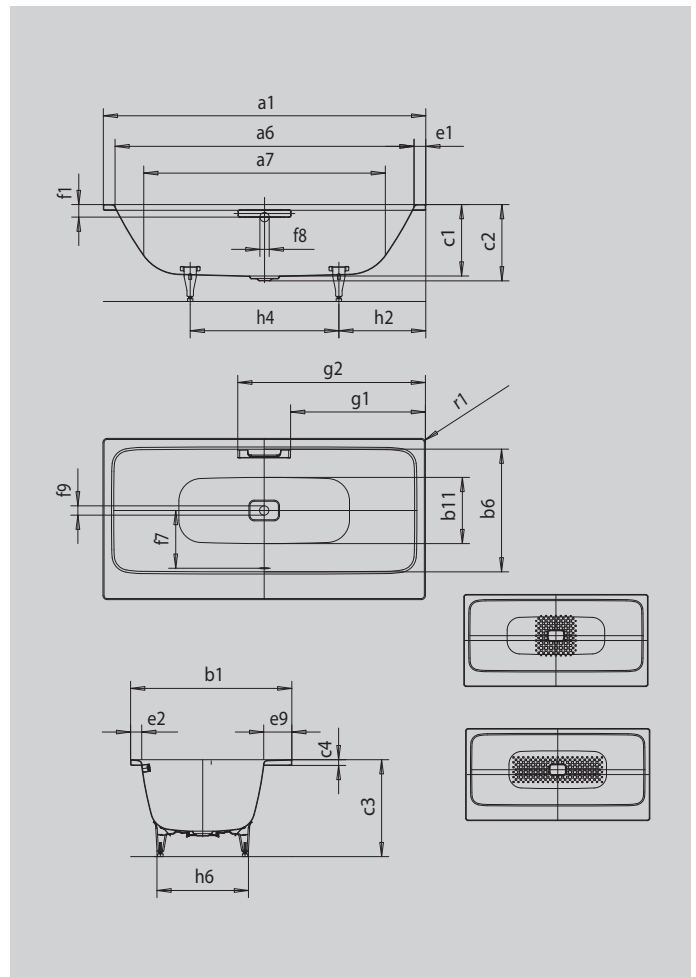


ASYMMETRIC DUO

- spannender Kontrast zwischen der klaren Formgebung des Wannenrandes und der ergonomischen und fließenden Formensprache des Innenraums
- großzügig dimensionierte Ablagefläche, auch als Sitzfläche oder zur Positionierung von Wannenrandarmaturen nutzbar
- emaillierte, in das Badewannen-Design integrierte Ablaufabdeckung und Überlaufknopf (auch mit Füllfunktion verfügbar)
- Baden zu zweit: zwei identische Rückenschrägen und Mittelablauf
- aus KALDEWEI Stahl-Emaile



Abbildung ähnlich



| Modell | | 740 |
|--|------------|--------------|
| Äußere Länge | a_1 | 1700 mm |
| Innere Länge (oben) | a_6 | 1570 mm |
| Innere Länge (unten) | a_7 | 1246 mm |
| Äußere Breite | b_1 | 800 mm |
| Innere Breite (oben) | b_6 | 616 mm |
| Innere Breite (unten) | b_{11} | 500 mm |
| Tiefe Innen | c_1 | 400 mm |
| Tiefe inklusive Ablaufloch | c_2 | 425 mm |
| Höhe mit Füßen | c_3 | 540 - 560 mm |
| Randhöhe | c_4 | 32 mm |
| Ablagefläche | e_9 | 122 mm |
| Randbreite Fußseite; Längsseite | $e_1; e_2$ | 65; 62 mm |
| Abstand Oberkante bis Mitte Überlaufloch | f_1 | 70 mm |
| Abstand Wannenrand bis Mitte Ablaufloch | f_2 | 850 mm |
| Abstand Mitte Ab- bis Mitte Überlaufloch | f_7 | 300 mm |
| Durchmesser Überlaufloch | f_8 | Ø 52 mm |
| Durchmesser Ablaufloch | f_9 | Ø 52 mm |
| Abstand Wannenrand (Fußseite) bis Anfang Griff | g_1 | 702 mm |
| Abstand Wannenrand (Fußseite) bis Ende Griff | g_2 | 998 mm |
| Abstand Fußseite Wannenrand bis Mitte Fuß | h_2 | 550 mm |
| Abstand zwischen den Füßen | h_4 | 600 mm |
| Fußbreite max. | h_6 | 445 mm |
| Äußerer Radius | r_1 | 23 mm |
| Nutzhalt | | 123 l |
| Nettogewicht | | 49 kg |
| Antislip | | 348 x 348 mm |
| Vollantislip | | 740 x 252 mm |