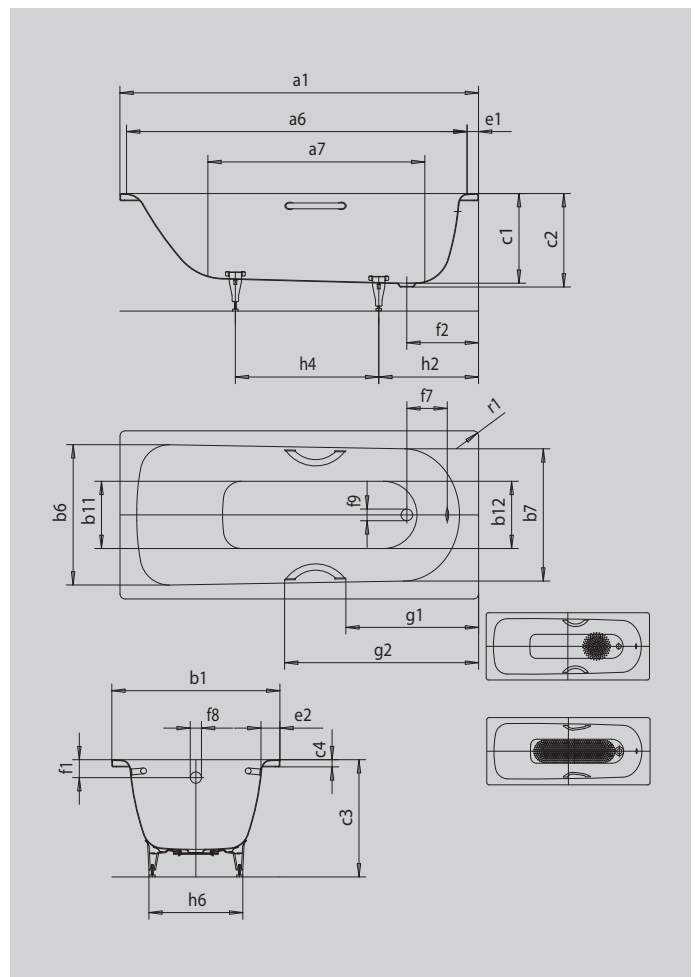


SANIFORM PLUS SANIFORM PLUS STAR

- einsitzige Wanne mit am Fußende positioniertem Ablauf
- klassische Viereckvariante
- auch mit Griffen erhältlich
- aus KALDEWEI Stahl-Emaille



Abbildung ähnlich



Modell		361
Äußere Länge	a_1	1500 mm
Innere Länge (oben)	a_6	1330 mm
Innere Länge (unten)	a_7	950 mm
Äußere Breite	b_1	700 mm
Innere Breite (oben)	b_6, b_7	550; 530 mm
Innere Breite (unten)	b_{11}, b_{12}	390; 350 mm
Tiefe Innen	c_1	400 mm
Tiefe inklusive Ablaufloch	c_2	410 mm
Höhe mit Füßen	c_3	545 - 560 mm
Randhöhe	c_4	32 mm
Randbreite Fußseite; Längsseite	e_1, e_2	70; 75 mm
Abstand Oberkante bis Mitte Überlaufloch	f_1	63 mm
Abstand Wannrand bis Mitte Ablaufloch	f_2	320 mm
Abstand Mitte Ab- bis Mitte Überlaufloch	f_7	222 mm
Durchmesser Überlaufloch	f_8	Ø 52 mm
Durchmesser Ablaufloch	f_9	Ø 52 mm
Abstand Fußseite Wannrand bis Mitte Fuß	h_2	445 mm
Abstand zwischen den Füßen	h_4	555 mm
Fußbreite max.	h_6	380 mm
Äußerer Radius	r_1	23 mm
Nutzinhalt		82 l
Nettogewicht		41 kg
Antislip Durchmesser		Ø 288 mm
Vollantislip		600 x 220 mm