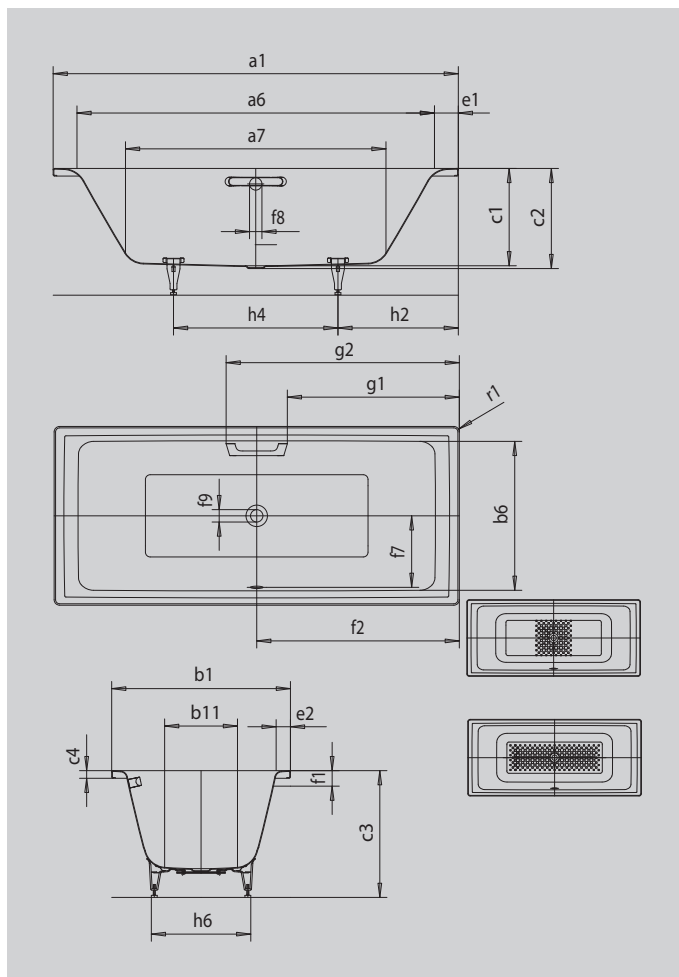


PURO DUO

- geradliniges, puristisches Design
- Klassische Viereckvariante
- Perfect Match zur PURO Modellfamilie
- Baden zu zweit: Zwei identische Rückenschrägen und Mittelablauf
- aus KALDEWEI Stahl-Emaille



Abbildung ähnlich



Modell		663
Äußere Länge	a ₁	1700 mm
Innere Länge (oben)	a ₆	1500 mm
Innere Länge (unten)	a ₇	1130 mm
Äußere Breite	b ₁	750 mm
Innere Breite (oben)	b ₆	630 mm
Innere Breite (unten)	b ₁₁	460 mm
Tiefe Innen	c ₁	410 mm
Tiefe inklusive Ablaufloch	c ₂	420 mm
Höhe mit Füßen	c ₃	540 - 575 mm
Randhöhe	c ₄	32 mm
Randbreite Fußseite; Längsseite	e ₁ ; e ₂	100; 60 mm
Abstand Oberkante bis Mitte Überlaufloch	f ₁	65 mm
Abstand Wannrand bis Mitte Ablaufloch	f ₂	850 mm
Abstand Mitte Ab- bis Mitte Überlaufloch	f ₇	305 mm
Durchmesser Überlaufloch	f ₈	Ø 52 mm
Durchmesser Ablaufloch	f ₉	Ø 52 mm
Abstand Wannrand (Fußseite) bis Anfang Griff	g ₁	722 mm
Abstand Wannrand (Fußseite) bis Ende Griff	g ₂	978 mm
Abstand Fußseite Wannrand bis Mitte Fuß	h ₂	545 mm
Abstand zwischen den Füßen	h ₄	605 mm
Fußbreite max.	h ₆	465 mm
Äußerer Radius	r ₁	8 mm
Nutzhalt		122 l
Nettogewicht		48 kg
Antislip		348 x 348 mm
Vollantislip		876 x 252 mm