

Technische Daten

KLUDI NOVA FONTE

Unterputz-Brause-Thermostatarmatur
Feinbau-Set mit Funktionseinheit
PN 10
Stil: Puristic

Artikel- Nr.:
208353915

Oberfläche:
39 schwarz matt

Artikeltext

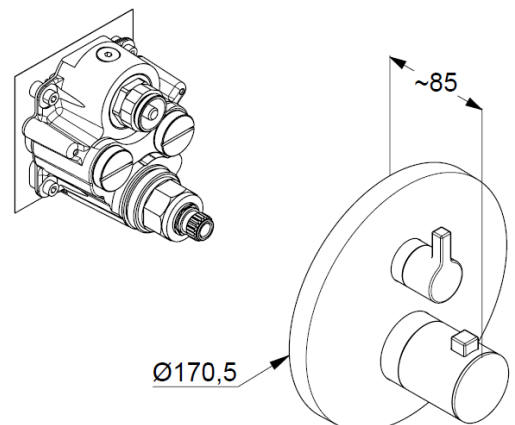
Hersteller KLUDI GmbH & Co. KG
Typ: KLUDI NOVA FONTE
Unterputz-Brause-Thermostatarmatur PN 10
Feinbau-Set mit Funktionseinheit
Artikel- Nr.: 208353915

Unterputz-Brause-Thermostatarmatur
Feinbau-Set ohne Unterputz-Rohbau-Set
für Unterputzkörper KLUDI FLEXX.BOX Art. Nr. 88011
vertikale Wandmontage
Feinbau-Set mit Funktionseinheit
mit Keramik-Absperrventil als Drehventil
Temperaturwählgriff mit Heißwassersperre 38°C
Durchflussmenge bei 3 bar 20 l/ min.
mit integrierten Rückflussverhinderern

Produktabbildung



Maßzeichnung



Durchflussdiagramm

