

## Technische Daten/ Technical Data

KLUDI BOZZ

Standventil mit Kopfsteuerung

DN 15

Artikel- Nr.:

380160530

Oberfläche:

05 chrom

Artikeltext

Hersteller KLUDI GmbH & Co. KG

Typ: KLUDI BOZZ

Standventil

Artikel- Nr.: 380160530

Standventil

mit Kopfsteuerung

Standmontage

1-Loch Montage

geschlossener Hebel, Metall

Strahlregler M21,5 PCA

Keramik Oberteil 90°

Durchflussmenge bei 3 bar 5 l/min.

fester Auslauf

Anschlussgewinde G $\frac{1}{2}$

für Kaltwasser oder Mischwasser

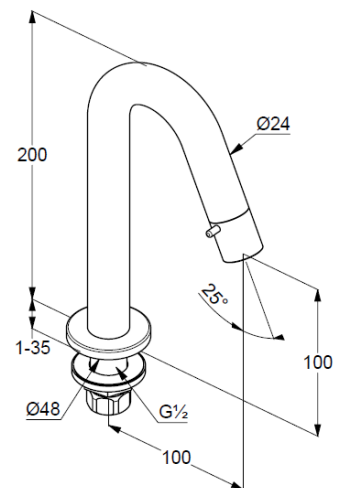
ohne Armaturenanschlussdruckschlauch/

oder Kupferrohr  $\varnothing$  10mm (KLUDI Art. Nr. 1620305)

### Produktabbildung/ Product picture



### Maßzeichnung/ Dimensional drawing



### Durchfluss/ Flow rate

