

Produkt: **KLUDI ZENTA Waschtisch-Einhandmischer DN 15**

Artikel-Nr.: **38250..75**

Artikeltext

Waschtisch-Einhandmischer DN 15

geschlossener Hebel

Einlochmontage

PCA Strahlregler M 24 x 1

Durchflussmenge 6 l/min bei 3 bar

Keramik-Kartusche mit Heißwasserbegrenzung

Ablaufgarnitur G 1 1/4

Schnell-Montagesystem

flexible Anschlüsse G 3/8

Geräuschklasse I

P-IX 18634/IA

SVGW 0902 - 5518

Oberfläche:

05 chrom

91 chrom/weiß

86 chrom/schwarz

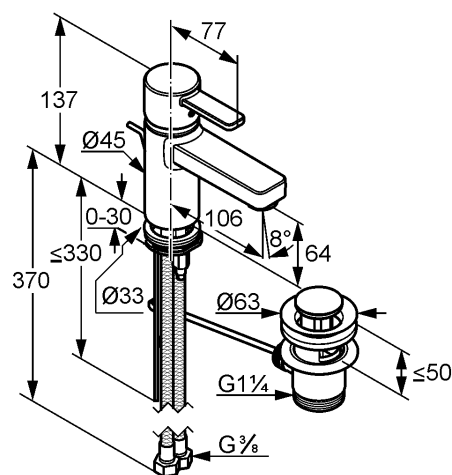
Standardleistungstext

Einlocharmatur, Hersteller Typ KLUDI GmbH & Co KG KLUDI ZENTA Waschtisch-Einhandmischer Art. Nr. 38250..75, DN 15, aus Messing Oberfläche: 05 chrom; 91 = chrom/weiß; 86 = chrom/schwarz, Keramik Kartusche mit Heißwasserbegrenzung Ø 35 mm, Betätigungselement aus Metall, Geräuschverhalten DIN 4109 Gruppe I, Prüfzeichen P- IX 18634/IA, Ausführung wie folgt: Waschtisch Einhandmischer DN 15, Durchfluss 6 l/min. bei 3 bar, mit PCA Strahlregler M 24 X 1, mit Zugstange und Ablaufgarnitur G 1 1/4, flexible Anschlussdruckschläuche mit Überwurfmutter G 3/8 mit Metallummantelung mit DVGW (W543/KTW-A_W270) KIWA / CSTB / WRAS Zulassung Länge in mm 370, Ausladung in mm 106 mm, Auslaufhöhe in mm 64, Ausladung Betätigungselement 77 mm, mit Schnell-Montagesystem, mit geschlossenem Betätigungselement, h ges. in mm 137, für geschlossene Trinkwassererwärmer, Durchflusswassererwärmer, PN 10, SVGW 0902 - 5518

Produktabbildung



Maßzeichnung



Durchflussdiagramm

