

Technische Daten/ Technical Data

KLUDI ZENTA
Spültisch-Armatur
DN 15

Artikel- Nr.:
389730575

Oberfläche:
05 chrom

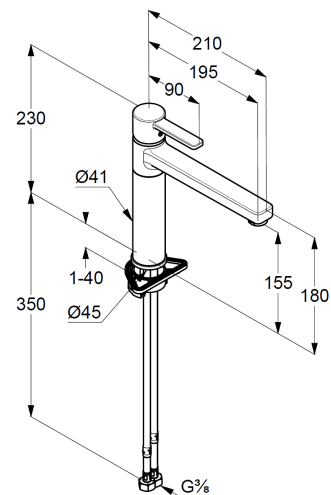
Artikeltext
Hersteller KLUDI GmbH & Co. KG
Typ: KLUDI ZENTA
Spültisch-Armatur
Artikel- Nr.: 389730575

Spültisch-Armatur
Einhebelmischer
Einlochmontage
geschlossener Hebel, Metall
Strahlregler M24 PCA
Keramik-Kartusche ohne Heißwasserbegrenzung
Durchflussmenge bei 3 bar 12 l/ min.
schwenkbarer Auslauf (360°)
flexible Druckschläuche G $\frac{3}{8}$ DVGW zugelassen
Schnell-Montagesystem

Produktabbildung/ Product picture



Maßzeichnung/ Dimensional drawing



Durchfluss/ Flow rate

