

Produkt: **KLUDI THM Mono Shower System DN 15**

Artikel-Nr.: **6608105-00**

**Artikeltext**

Thermostat Mono Shower System DN 15 mit horizontal und vertikal verstellbarem Rohr Wandmontage  
 Oberfläche: 05 chrom  
 Temperaturwählgriff mit Heißwassersperre 38°C mit Keramik-Absperrventil 180°  
 50 % Wassermengen-Begrenzung  
 Durchflussmenge 22 l/min bei 3 bar  
 S-Anschlüsse G 1/2 x G 3/4 mit KLUDI A-QA Tellerkopfbrause Ø 200 mm, schwenkbar  
 mit Befestigungsmaterial  
 mit Schmutzfangsieben

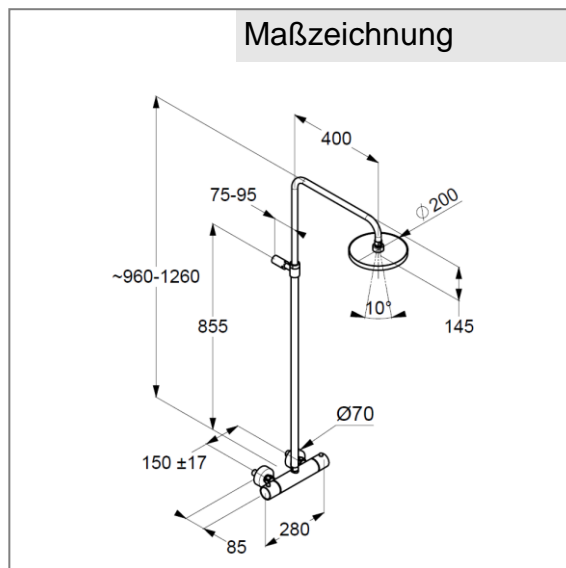
**Ausschreibungstext**

Thermostat Mono Shower System, Hersteller KLUDI GmbH & Co. KG KLUDI Art. Nr. 6608105-00  
 Ausführung wie folgt: Thermostat Mono Shower System mit Thermostat-Brause-armatur, DN 15 / PN 10, aus Messing/Kunststoff verchromt, Keramik-Absperrventil 180°, mit 50 % Wassermengen-Begrenzung, Betätigungselemente aus Kunststoff verchromt, mit Dehnstoffelement, mit Temperaturwähler, Grad Markierung sowie Temperatursperre 38 °C, mit Schmutzfangsieben und Rückflussverhinderern, Durchflussmenge 22 l/min bei 3 bar, eigensicher gegen Rückfließen DIN EN 1717, verdeckte Wandanschlüsse S Anschlüsse G 1/2 x G 3/4, mit schwenkbarer KLUDI A-QA Tellerkopfbrause mit Kalkschnellreinigung, Anschluss G 1/2, mit Brausestandrohr mit horizontal und vertikal verstellbarem Rohr, verchromt, mit Wandhalterung, mit Befestigungsmaterial  
 Abmessungen: Höhe gesamt: 960-1260 mm, Ausladung: 400 mm, Kopfbrause Ø: 200 mm, Breite Thermostatarmatur: 280 mm  
 geeignet für geschlossene Trinkwassererwärmer, Durchflusswassererwärmer,

**Produktabbildung**



**Maßzeichnung**



**Durchflussdiagramm**

