



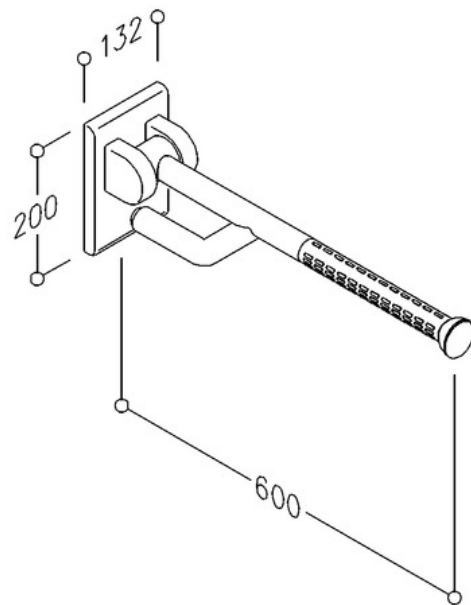
NORMBAU

PASSION FOR CARE

Nylon Care Stützklappgriff NY.437.010, L = 600 mm

aus Nylon, Farbe..., Ø 34 mm, mit korrosionsgeschütztem durchgehendem Stahlkern, mit rutschsicherer Griffzone, schwerelos nach oben und unten klappbar, Ausladung hochgeklappt 170 mm, mit einstellbarer Bremse, links und rechts einsetzbar, mit stahlverstärkter Montageplatte für Dreipunktbefestigung, mit Abdeckung aus Nylon für verdeckte Verschraubung, mit Rohrelementen auf Gesamtlängen von 600 - 900 mm montierbar, nachrüstbar mit Papierrollenhalter NY.PRH 437.125 und Funksender für WC-Spülung und Ruffunktion.

Bestellnummer	0437010
Produktgruppe	2000



NORMBAU GmbH
Schwarzwaldstraße 15
77871 Renchen/Germany
Telefon +49(0)7843 / 704 - 0
Telefax +49(0)7843 / 704 - 43
www.normbau.de normbau@allegion.com